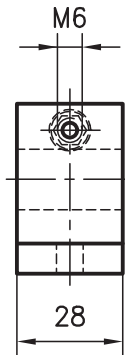
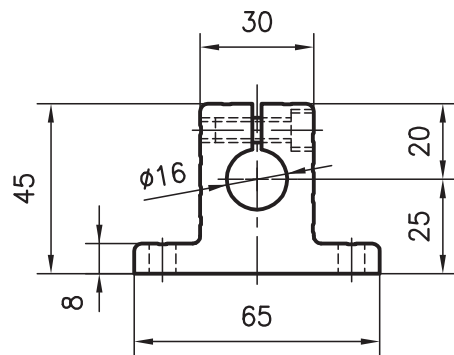
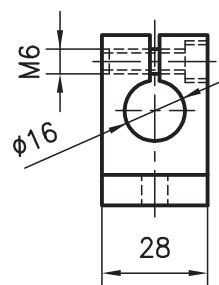
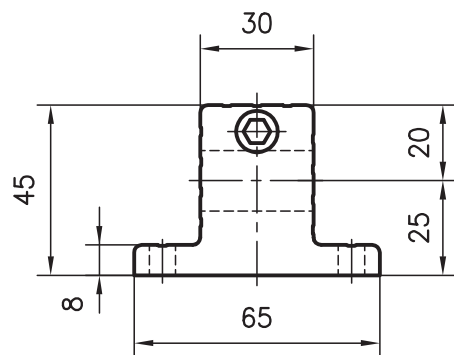
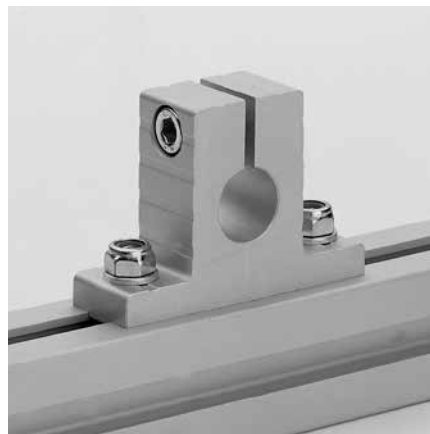
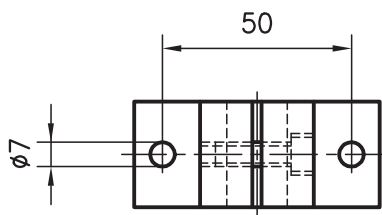


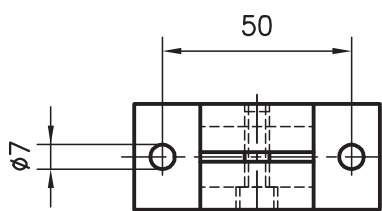
Wellenklemmböcke



Wellenklemmbock gerade



Wellenklemmbock 90°



Anwendung

Mit den Bauelementen: Wellenklemmbock, Linearlagerbock und Stahlwelle kann auf einfachste Weise ein präzises Linearlager-System realisiert werden. Dank den zwei verschiedenen Wellenklemmböcken ergibt sich die Möglichkeit, das System flexibel zu montieren. Die Anbaumasse sind so gewählt, dass die Elemente mit den PVS-Profilen gut kombinierbar sind.

Ausführung

Aluminium, naturfarben eloxiert
Lieferumfang inkl. Schraube



Bestellangaben	Bestellnummer
----------------	---------------

Wellenklemmbock gerade	L16-60
Wellenklemmbock 90°	L16-65