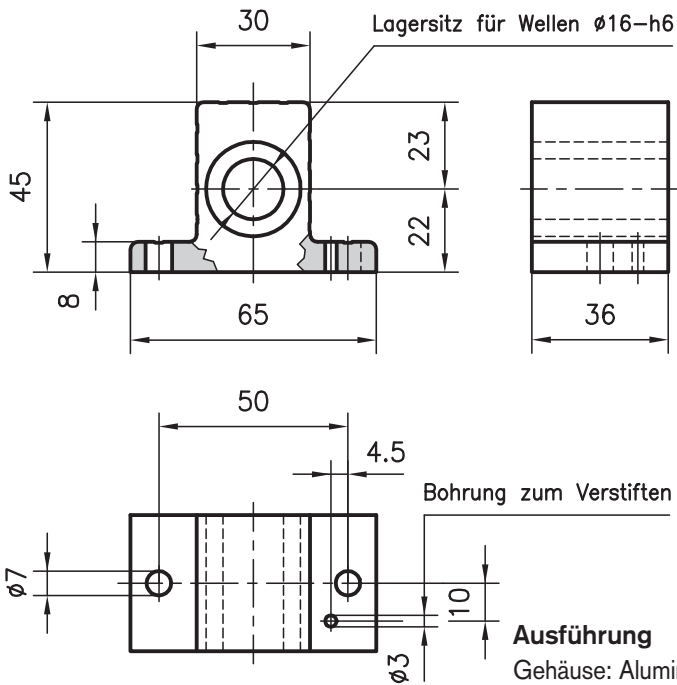


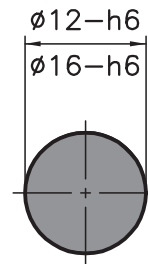
## Linearlagerbock



### Ausführung

Gehäuse: Aluminium, naturfarben eloxiert  
 Linearlager: Stahl, beidseitig abgedichtet, wartungsfrei

## Stahlwellen

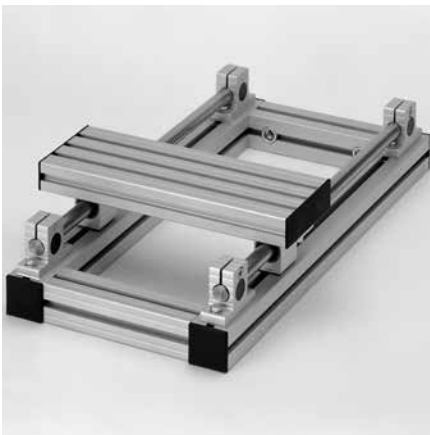


### Anwendung

Die Stahlwellen kommen in Kombination mit dem Wellenklemm- und dem Linearlagerbock sowie den Wellenklemmleisten zum Einsatz. Daraus ergeben sich Linearführungen für hohe Belastungen.

### Ausführung

Stahl, Cf 53, gehärtet, geschliffen  
 Härte HRC  $62 \pm 2$   
 $\varnothing 12$  0.9 Kg/m  
 $\varnothing 16$  1.5 Kg/m



### Tragzahl

dynamisch	statisch
850 N	620 N

### Bestellangaben Bestellnummer

Linearlagerbock	L16-68
-----------------	--------

### Bestellangaben Bestellnummer

Stahlwelle $\varnothing 12$	
Lagerlänge 6000 mm	L12-20-01/6000
auf Länge geschnitten	L12-20-02-02/...
Stahlwelle $\varnothing 16$	
Lagerlänge 6000 mm	L16-20-01/6000
auf Länge geschnitten	L16-20-02-02/...