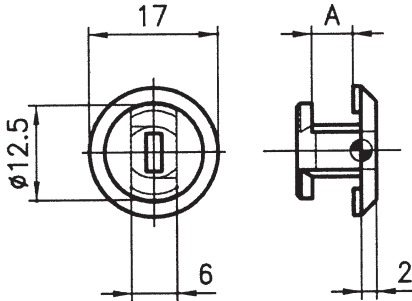


Clips d'arrêt

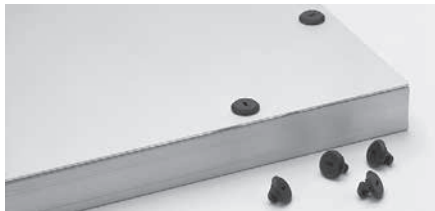


Application

Les clips d'arrêt permettent un montage simple et rapide de conduites de câbles ou de fins éléments de surface sur les profilés de base 50, 45, 40 et 30. Avec un quart de tour les clips sont fixés.

Description

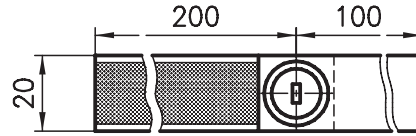
PA-GF noir



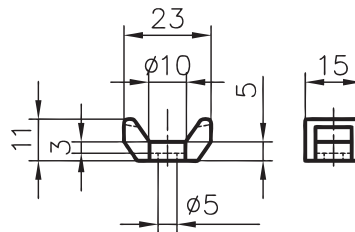
Indications de commande N° de référence

Clip d'arrêt A = 5.5	AC38-20
Clip d'arrêt A = 3.5	B38-20

Fixation de câbles «velcro»



Fixation de câbles «socle»

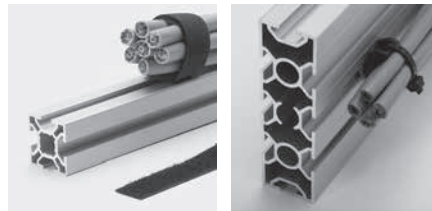


Application

La fixation de câbles «velcro» est à usage multiple. La longueur désirée est obtenue simplement à l'aide de ciseaux. Fixation sur les profilés se fait en un quart de tour. Des fixations de câbles en vente générale peuvent être attachées au socle de fixation de câbles avec une vis M5

Description

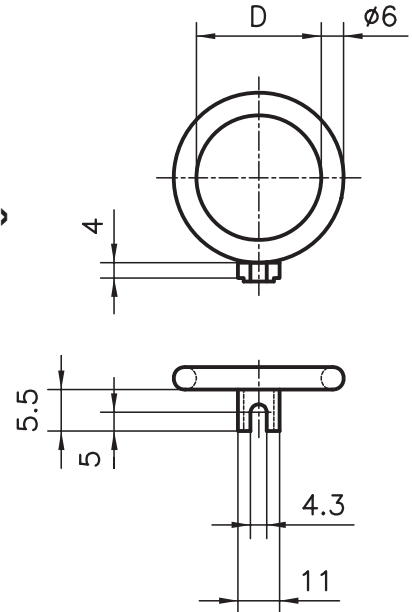
Clips: PA-GF noir
Bande: velcro noir
Socle: PA noir



Indications de commande N° de référence

	Profilé base
Fixation de câbles «velcro»	50/45/40 30 B50-50 B50-53
Fixation de câbles «socle»	50/45/40/30/20 B50-55

Bagues d'installation



Application

Les bagues d'installation servent surtout à guider et maintenir des câbles ou des tuyaux, mais également à attacher des outils, etc. Elles sont fixées dans la rainure de 8mm du profilé avec une vis M4-, devenant ainsi anti-rotatives. Le domaine d'application est couvert par des bagues de deux dimensions différentes.

Description

PA-GF noir



Indications de commande N° de référence

	D	
Bagues d'installation	Ø 18	B50-20
Bagues d'installation	Ø 33	B50-30