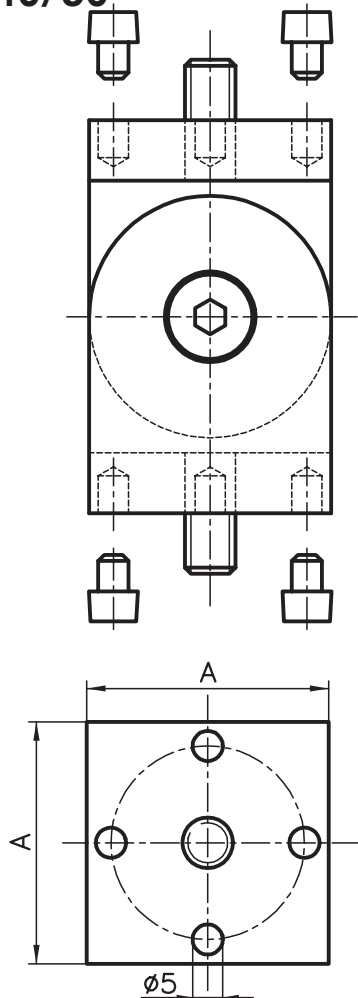


## Articulations Base 40/50



### Description

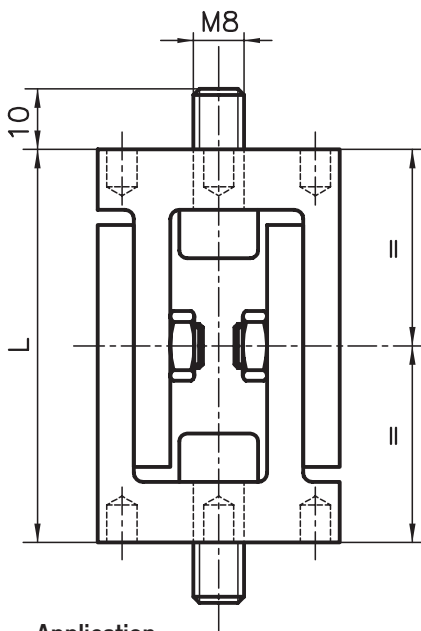
Aluminium, mat, anodisé naturel  
 Vis et sécurité de torsion:  
 Acier galvanisé

### Fournitures

- 2 moitiés d'articulation montées
- 4 sécurités de torsion
- 1x set de fixation adapté aux montages 1 / 2 / 3

### Indications de commande N° de référence

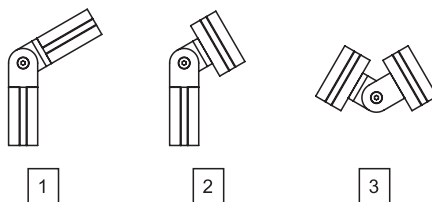
Articulations	A	L	N° de référence
Base 50	50	85	A61-00
Base 40	40	65	C61-00



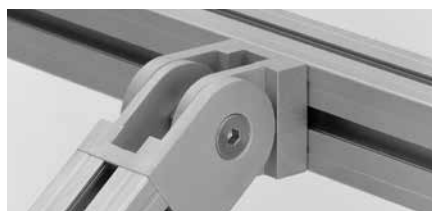
### Application

Principalement pour renforcer les constructions aux armatures inclinées. Egalement utilisable comme charnière pour porte-outils amovibles, portes etc. Les perçages de ø 5 sont prévus pour recevoir les sécurités de torsion livrées en annexe. La position des sécurités de torsion est à déterminer selon l'usage de l'articulation.

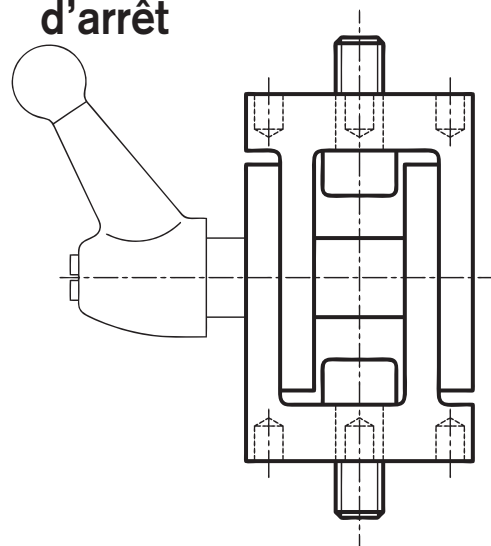
### Types de montage



Numéro de référence du set de fixation: ajouter -S1, -S2 ou -S3 au numéro de commande



## Articulations Base 40/50 avec levier d'arrêt



### Description

Alu, mat, anodisé naturel  
 Vis et sécurité de torsion:  
 Acier galvanisé

### Fournitures

- 2 moitiés d'articulation montées
- 4 sécurités de torsion
- 1x set de fixation adapté aux montages 1 / 2 / 3

### Indications de commande N° de référence

Articulation avec bride de serrage		A	L	N° de référence
Base 50	50	85	A61-01	
Base 40	40	65	C61-01	