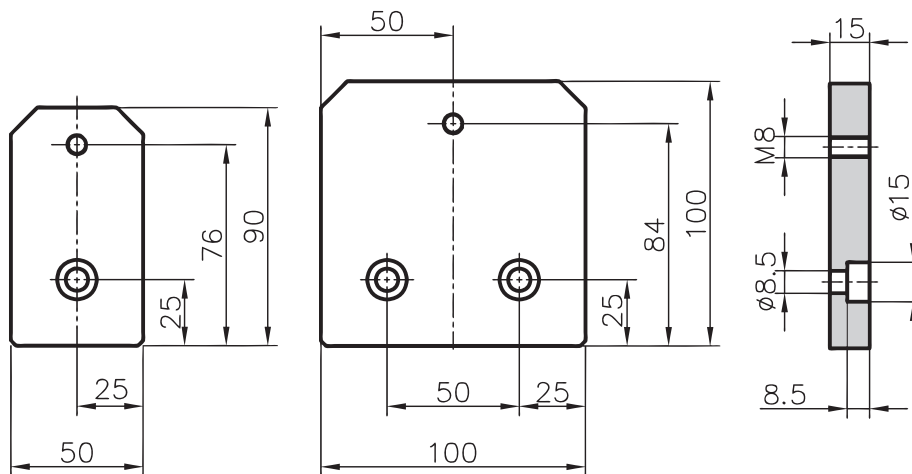
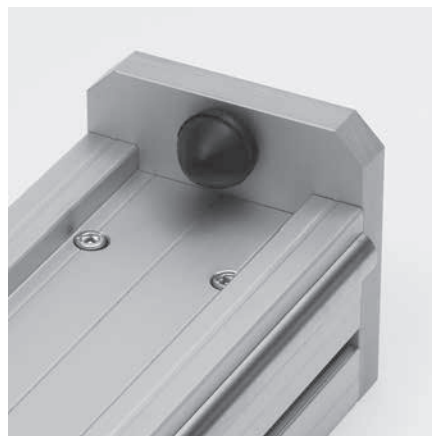
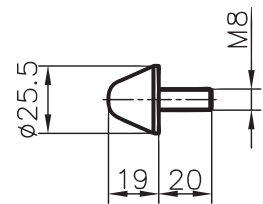


Endanschläge



Puffer



Anwendung

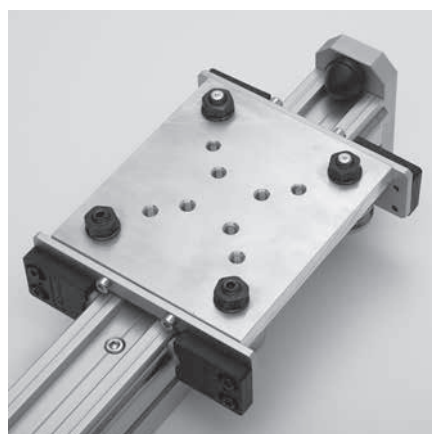
Die Endanschläge kombiniert mit Puffern werden stirnseitig auf die Profilende der Profile Basis 50 aufgeschraubt und verhindern somit, dass die Schlitten über die Führungen hinaus fahren.

Ausführung

Aluminium, natureloxiert

Bestellangaben	Bestellnummer
----------------	---------------

Endanschlag 50	L16-55
Endanschlag 100	L16-53



Anwendung

Generell als Endanschlag von Linearführungen.

Ausführung

Gummi, hoch verformbar

Bestellangaben	Bestellnummer
----------------	---------------

Puffer	L16-50
--------	--------