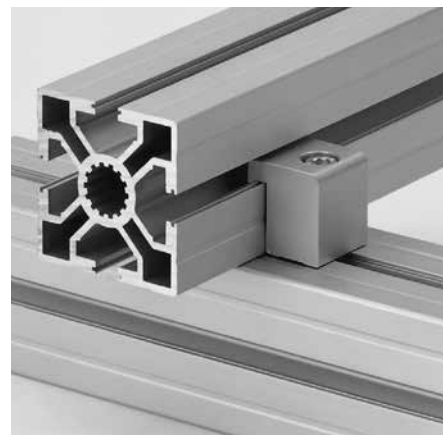
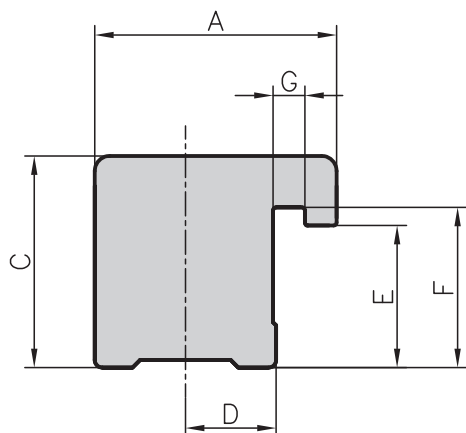


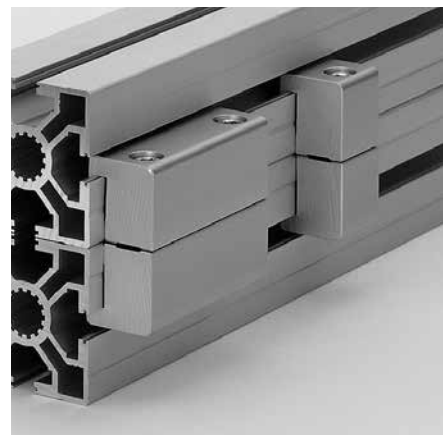
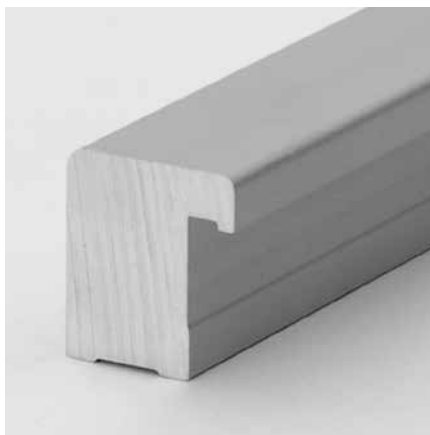
Barres de fixation



Application

Pour accoupler les profilés des bases 50, 40 et 30. Permet un assemblage en diagonal ou parallèle extrêmement stable. Pour l'assemblage parallèle, deux barres de fixation sont nécessaires.

Barres de fixation usinées, voir page 134



Dimensions

Type	A	C	D	E	F	G	kg/m
30	17	15	6.5	9.4	10.6	2.1	0.51
40	25	22	10	14.4	15.6	4	1.31
50	25	27	10	19.4	20.6	4	1.58

Indications de commande N° de référence

Profilé de barre, brut	
Profilés base 50	
Longueur unitaire 3000 mm	A34-0-00/3000
Découpe sur mesure	A34-0-02-02/...
Profilés base 40	
Longueur unitaire 3000 mm	C34-0-00/3000
Découpe sur mesure	C34-0-02-02/...
Profilés base 30	
Longueur unitaire 3000 mm	B34-0-00/3000
Découpe sur mesure	B34-0-02-02/...